

	EQUIPAGGIAMENTI TECNICI LAVAGGIO	TESTINA AUTOMOVENTE A42-R2 SELF ROTATING CLEANING HEAD 25.52XX.XX		<div style="border: 2px solid black; padding: 2px; display: inline-block;">4</div> 18
				

## SPECIFICHE TECNICHE SPECIFICATIONS

- PRESSIONE NOMINALE <i>RATED PRESSURE</i>	40÷140 bar – 4÷14 MPa (580÷2000 psi)
- PRESSIONE CONSENTITA <i>PERMISSIBLE PRESSURE</i>	160 bar – 16 MPa (2300 psi)
- PORTATA <i>FLOW RATE</i>	15÷50 l/min (4÷13.2 GPM)
- TEMPERATURA MASSIMA ACQUA <i>MAX WORKING TEMPERATURE</i>	0–90°C (32–195°F)
- PESO <i>WEIGHT</i>	3.27 Kg (115.3 oz)
- FREQUENZA ROTAZIONE ASSE PRINCIPALE <i>MAIN AXIS ROTATING SPEED</i>	110÷180 giri/min (RPM)
- TEMPO CICLO BREVE <i>SHORT CYCLE TIME</i>	13÷8 secondi
- TEMPO CICLO COMPLETO <i>FULL CYCLE TIME</i>	25.5÷15.5 secondi
- ATTACCO ALIMENTAZIONE ACQUA <i>INLET CONNECTION SIZE</i>	1/2 Gas
- ATTACCO UGELLI N°3 (UGELLI NON FORNITI) <i>N°3 NOZZLE CONNECTIONS (NOZZLES NOT SUPPLIED)</i>	1/8 NPT

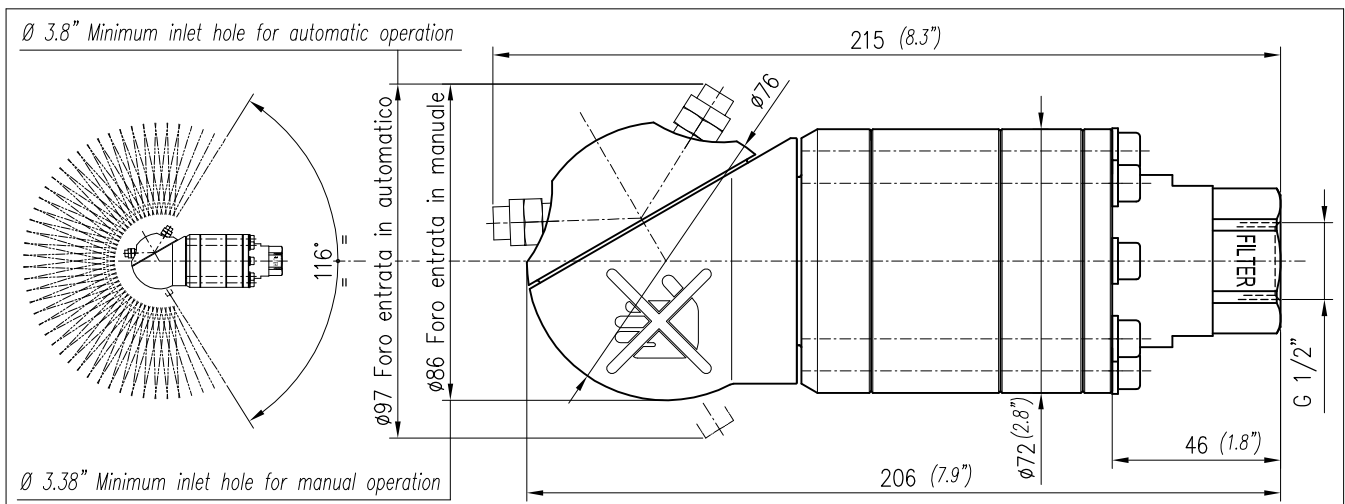
### TESTINA AUTOMOVENTE

- Portata ridotta, alta pressione, elevata forza d'impatto.
- Velocità di rotazione indipendente dalla temperatura dell'acqua.
- Costruzione in acciaio inox e alluminio anticorrosivo anodizzato.
- Guarnizioni in viton e PTFE.
- Idonea per l'impiego nel settore alimentare.

### SELF ROTATING CLEANING HEAD

- Reduced flow, high pressure, strong cleaning impact.
- Rotating speed independent from water temperature.
- Structure in SST and anodised anticorrosive aluminium.
- Seals in viton and PTFE.
- Designed for the food industry.

### MISURE D'INGOMBRO OVERALL DIMENSIONS



# CARATTERISTICHE TECNICHE TECHNICAL SPECIFICATIONS

A42-R2

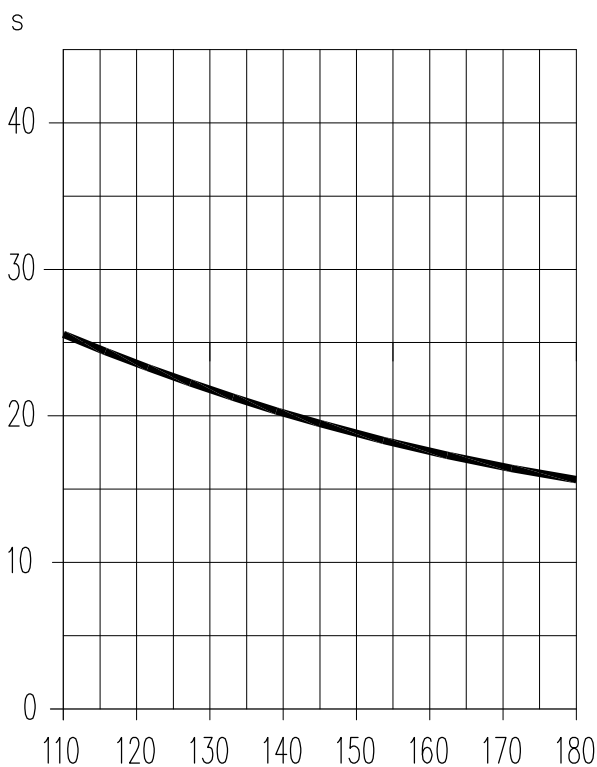


21/12/09

- PRESSIONE NOMINALE <i>RATED PRESSURE</i>	40÷140 bar - 4 ÷14 MPa (580÷2000 psi)
- PRESSIONE CONSENTITA <i>PERMISSIBLE PRESSURE</i>	160 bar - 16 MPa (2300 psi)
- PORTATA <i>FLOW RATE</i>	15÷50 l/min (4÷13.2 USGp.m.)
- TEMPERATURA MASSIMA ACQUA <i>MAX WORKING TEMPERATURE</i>	0-90°C (32-195°F)
- PESO <i>WEIGHT</i>	3.27 Kg (115.3 oz)
- FREQUENZA ROTAZIONE ASSE PRINCIPALE <i>MAIN AXIS ROTATING SPEED</i>	110÷180 giri/min (RPM)
- ATTACCO ALIMENTAZIONE ACQUA <i>INLET CONNECTION SIZE</i>	1/2 Gas
- ATTACCO UGELLI N°3 <i>NOZZLES CONNECTION N°3</i>	1/8 NPT

TEMPO PER UN CICLO COMPLETO DI LAVAGGIO  
(47 GIRI DELL'ASSE PRINCIPALE)

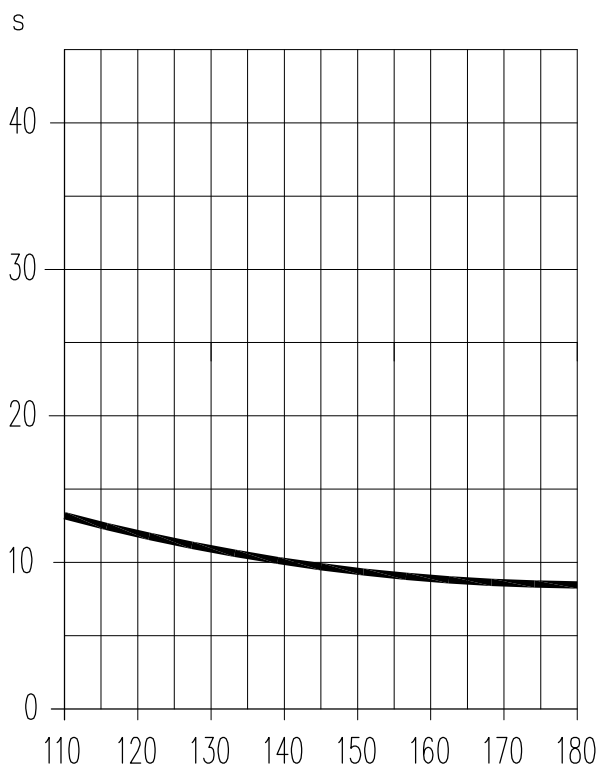
TIME FOR A COMPLETE CLEANING CYCLE  
(47 MAIN AXIS REVOLUTIONS)



VELOCITA' DI ROTAZIONE giri/min  
*ROTATING SPEED RPM*

TEMPO PER UN CICLO BREVE DI LAVAGGIO  
(23,5 GIRI DELL'ASSE PRINCIPALE)

TIME FOR A SHORT CLEANING CYCLE  
(23,5 MAIN AXIS REVOLUTIONS)



VELOCITA' DI ROTAZIONE giri/min  
*ROTATING SPEED RPM*

-D1-

## ATTENZIONE !

Questo tipo di testina deve essere sostenuta e alimentata da tubo rigido che ne impedisce il dondolamento.

La rotazione della parte terminale della testina, ruota grazie a un sistema di turbina + riduttore epicicloidale che conferisce una coppia elevata in uscita.

Evitare bloccaggi della rotazione da parte di corpi estranei.

## UTILIZZO

La TESTINA è costruita per funzionare con acqua fino a 90°C, additivata con detersivi o disinfettanti di uso generico. In caso di utilizzo con liquidi particolari (diversa viscosità, forte aggressività chimica o altro) consultare il nostro Ufficio Tecnico.

Utilizzare la TESTINA sempre entro i limiti di Pressione, Temperatura, Velocità di rotazione previsti nelle CARATTERISTICHE TECNICHE di questo manuale.

## INSTALLAZIONE

Al fine di prevenire possibili danni alle persone ed alle cose, la TESTINA deve essere collegata ad un circuito di Pressione, in genere alimentato da Pompe a pistoni, Idropultrici e simili, dotato di tutti gli organi di sicurezza e controllo (come Valvole di sicurezza, di regolazione etc.), previsti dalle normative vigenti.

**ATTENZIONE :** l'installazione della TESTINA sul condotto di alimentazione deve essere effettuata **UNICAMENTE** utilizzando l'apposita chiave ( ES 36 mm ). Evitare di effettuare il serraggio della TESTINA manualmente, facendo presa sulla calotta sferica ( particolare n.29 dell'esplosivo ) in quanto tale modo di procedere può portare alla rottura degli ingranaggi interni.

Per il collegamento utilizzare un tubo flessibile di adeguata sezione e resistenza, evitando il più possibile strozzature e brusche variazioni di direzione per contenere le cadute di pressione.

La TESTINA deve essere ancorata saldamente ad apposito sostegno.

## SCELTA DEGLI UGELLI

Gli Ugelli (in numero di tre) del tipo da lavaggio in alta pressione, dovranno essere adeguati alla Portata ed alla Pressione alle quali si intende operare (vedi TAV. 1 Fattori di portata ugelli), tenendo presente che il valore della Pressione da considerare nella scelta è quello che si ottiene sottraendo dal valore di Pressione nella pompa il valore della Caduta di Pressione determinata dalla linea di mandata e dalla TESTINA.

Quest'ultimo valore può essere ricavato dalla tavola D2 di questo manuale (Perdite di carico).

## FUNZIONAMENTO E REGOLAZIONE

La rotazione della TESTINA viene realizzata con un gruppo idrocinetico costituito da una turbina azionata da iniettori e con un riduttore epicicloidale, utilizzando la stessa acqua in pressione destinata al lavaggio.

La Frequenza di rotazione può essere regolata, entro i valori indicati nelle Caratteristiche tecniche, variando il Disco Iniettore (pos.7 o pos.6 per A42R nel Disegno Esplosivo) del gruppo idrocinetico ed è sempre direttamente proporzionale al valore della Portata, come si può rilevare dalla tavola D2 di questo manuale.

Variazioni della Pressione (a Portata costante) e della Temperatura dell'acqua non alterano il valore della Frequenza di rotazione (A42R), per gli altri tipi: A42FR, A42FR2, A43FR2, A44FR2 vedere tavola D2.

## FILTRAGGIO

Il liquido inviato dal sistema alla testina va filtrato per impedire a corpi estranei di entrare, causa un cattivo funzionamento e di conseguenza interventi di manutenzione più frequenti, il grado di filtraggio consigliato è almeno **300 micron**. La testina è corredata di un filtro da 700 micron che ha però una funzione di sola sicurezza, ne consigliamo la pulizia ogni 100÷300 ore di funzionamento, se rotto, smontare la testina e pulirla dagli eventuali residui rimasti all'interno e sostituirlo con uno nuovo (A42R).

## MANUTENZIONE

Giornalmente dopo l'utilizzo normale eseguire un lavaggio interno della testina alimentandola con acqua pulita senza additivi.

Eseguire un controllo interno dopo 100 ore di lavoro per verificare le condizioni dei particolari interni (ingranaggi, cuscinetti, guarnizioni dinamiche). L'utilizzo di prodotti non compatibili con le guarnizioni OR in Viton (guarnizioni dinamiche), causa un **rigonfiamento** anomalo e un rapido deterioramento di questi particolari. Controllare la compatibilità dell'OR con i liquidi utilizzati e, qualora non siano compatibili, contattare il nostro UFFICIO TECNICO.

Eseguire un controllo interno ogni 300÷400 ore di lavoro, per verificare l'eventuale usura dei particolari interni. Si consiglia la sostituzione delle guarnizioni dinamiche (A42R: pos.34-22, A42R2: pos.35-23, A42FR, A43FR e A44FR2: pos.23) verificando preventivamente che le superfici di scorrimento siano in buono stato; se usurate **sostituire**.

Verificare inoltre le condizioni dei satelliti, dei cuscinetti, delle boccole e degli ingranaggi; se **danneggiati sostituire**.

**Utilizzare esclusivamente ricambi originali 'PA'.**

Nelle zone e nei periodi dell'anno a rischio di gelo accertarsi, a fine lavoro, del completo svuotamento della TESTINA.

Lubrificare con **GRASSO RESISTENTE ALL'ACQUA, PREFERIBILMENTE GRASSO AL TEFLON codice: 14.6550.00**.

## AVVERTENZE SULLA SICUREZZA

- I getti di alta pressione possono essere pericolosi se soggetti ad uso non corretto. Il getto non deve essere diretto verso persone o apparecchiature elettriche sotto tensione.

- Accertarsi che l'impianto di pompaggio sia dotato di una Valvola di sicurezza idonea alle prestazioni richieste.

- Per garantire la sicurezza dell'apparecchio usare solamente parti di ricambio originali PA o da essa approvati.

- Condotti per alta pressione, giunti e collegamenti sono importanti ai fini della sicurezza dell'apparecchio. Usate solo condotti, giunti e collegamenti correttamente dimensionati e garantiti dal costruttore.

## CAUTION!

This cleaning head must be held and power supplied by an inflexible tube which prevents swinging.  
The lower part of the tank cleaning head rotates thanks to a turbine + epicycloids reduction gear system which generates a high torque.  
Avoid any rotation locking caused by foreign matters.

## USE

This cleaning head is designed to be used with water up to 90° C - 194°F, mixed with detergents or disinfectants of general use. Before using specific liquids (high viscosity, very aggressive chemicals or else) consult our technical department.  
Make sure the equipment is always used within the limits (Pressure, Temperature, Voltage) as specified in this manual.

## INSTALLATION PROCEDURE

In order to avoid bodily injuries and damages to property, the cleaning head must always be connected to a pressure circuit, normally fed by a piston pump, pressure washer or similar equipment, provided with all necessary safety and control features (safety valve, pressure regulator etc..) requested by law.

**ATTENTION: the installation of the TANK CLEANER on the feed line must be carried out SOLELY using the special key ( Es 36mm ). Avoid tightening manually the TANK CLEANER by grasping the nozzles bowl ( pos. 29 on the exploded view ) in wich could lead to rupture of the internal gears.**

For the connection make sure that a flexible hose with correct capacity and resistance is used, avoiding sharp bends and variation of flow direction in order to reduce pressure drop.

The tank cleaning head must be firmly secured to a suitable support.

## CHOICE OF NOZZLES

The nozzles for high pressure washing must be adequate to operating flow rate and pressure (see CHART 1 Nozzle sizes), bearing in mind that the Pressure value to be taken into consideration in the choice is obtained by subtracting from the pump pressure the Pressure Drop determined by the delivery line and the HEAD itself. The latter value can be obtained from the D2 chart given in this manual (Pressure drops).

## WORKING AND REGULATION

The rotation of the CLEANING HEAD is operated by a hydrokinetic unit consisting of a turbine driven by injectors and an epicycloidal reduction gear, using the same water that will do the washing.

The rotation frequency can be adjusted, within the values expressed in the Technical Specifications, by varying the Injecting Disc (pos.7 or pos. 6 for A42R in the Exploded View) of the hydrokinetic unit, and is always directly proportional to the Flow Rate value, as shown in the D2 chart given in this manual.

Changes in the pressure (at a constant Flow Rate) or the water temperature do not alter the value of the rotation Frequency (A42R); for the other models, namely A42FR, A42FR2, A43FR2, A44FR2 see D2 chart.

## FILTRATION

The fluid sent from the system to the cleaning head has to be filtered in order to prevent the entrance of any body matter due to bad functioning which leads to frequent maintenance.

The degree of filtration recommended is at least **300 micron**.

The cleaning head is equipped with a 700 micron filter which has a mere safety function, which we recommend to clean every 100÷300 hours.

If broken, dismantle the cleaning head, wash any residue off the inside and replace with a new filter (A42R).

## MAINTENANCE

After a normal daily usage, wash the internal part of the head only with water minus any additives.

After 100 hours of labour, check the conditions of the internal parts (gears, bearings, dynamic seals).

The use of non compatible products with the OR seals in Viton ( dynamic seals ) can cause swelling and rapid deterioration of these parts. Check the compatibility of the OR with the liquids used and, if not compatible, contact our TECHNICAL OFFICE.

Check the internal parts every 300÷400 hours of labour in order to verify any premature wear out of the internal parts. It is advisable to replace the dynamic seals (A42R: pos. 34-22; A42R2: pos. 35-23; A42FR , A43FR and A44FR2: pos. 23), verifying precautionary that the sliding surface are in good conditions, **replace if worn out**.

Also check the conditions of the satellites, bearings, bushings, gears, **replace if damaged**.

**Use only original 'PA spare parts**.

If exposed to freezing temperatures, make sure that the head is completely emptied after use in order to prevent freeze up.

Lubricate with **GREASE RESISTANT TO WATER, PREFERABLY TEFLON GREASE code: 14.6550.00** .

## SAFETY INFORMATION

- **Improper use of high pressure jets can be very dangerous**
- **Never point the jets towards people or electrical appliances**
- **Make sure that the pumping system is equipped with suitable safety devices**
- **Original PA parts only must be used for repair and servicing**
- **High pressure pipes and connections are very important to the general safety of the equipment. Be sure to use only components correctly sized and guaranteed by the manufacturer.**

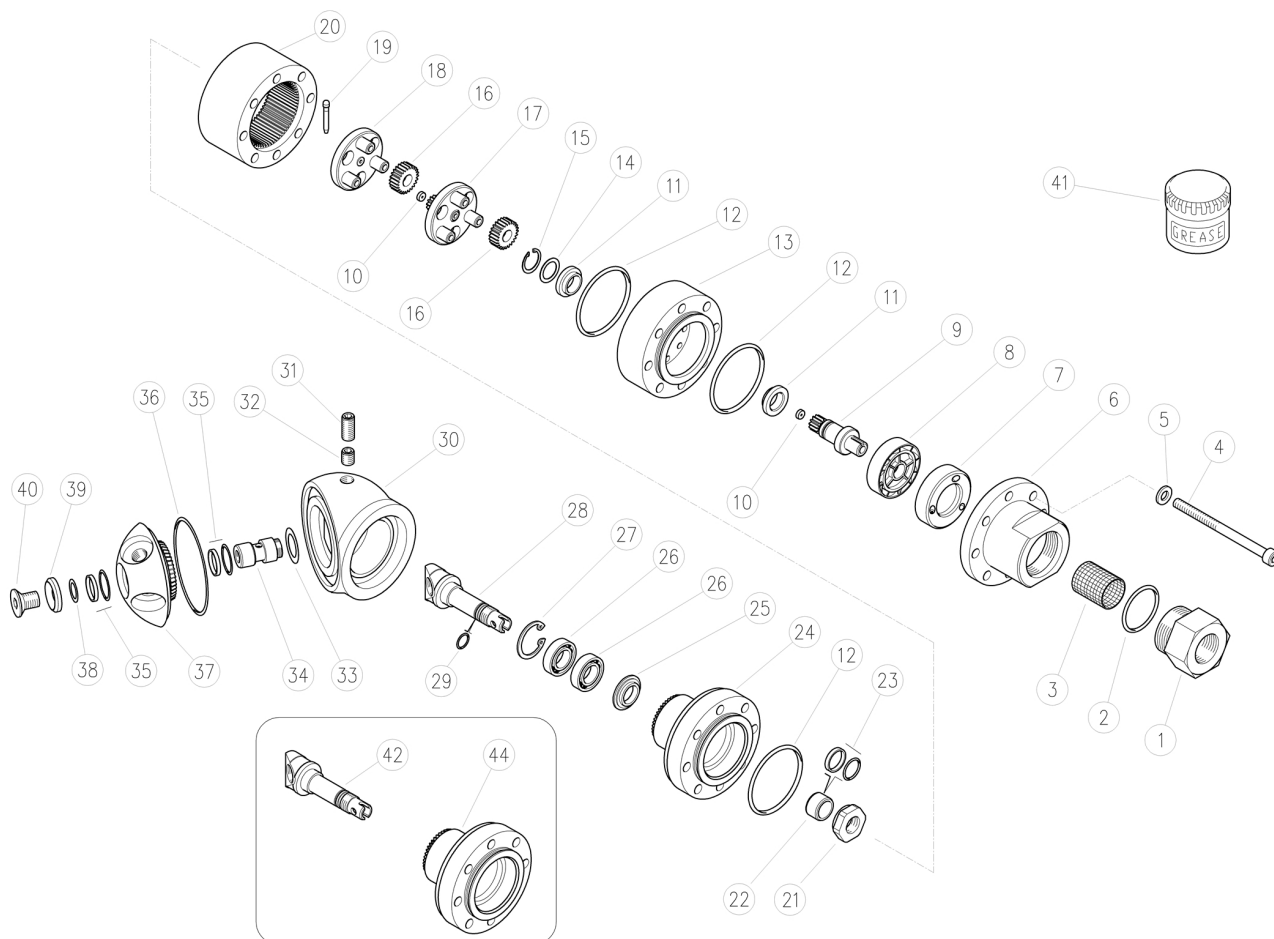
25.5200.20 A42 R2 Test.angolare 2 stadi, 20 l/min

25.5200.24 A42 R2 Test.semov., 25 l/min

25.5200.28 A42 R2 Test.semov., 30 l/min

25.5200.33 A42 R2 Test.semov., 50 l/min

25.5200.34 A42 R2 Test.semov., 40 l/min



FINO ALLA MATRICOLA 409 COMPRESA

Pos.	Codice	Descrizione	Q.tà	K1	K2	K3	K4	Pos.	Codice	Descrizione	Q.tà	K1	K2	K3	K4
1	80.0534.51	Racc. entrata G1/2F inox	1				3	21	80.0504.51	Ghiera M12x1 inox	1				1
2	10.3077.10	An.OR 1,78x28,3 mm Vi 70	1	•			10	22	80.0509.51	Boccola porta guarnizioni inox	1		•		3
3	28.0116.53	Filtro D.21,5 L.26,5 mm 38mesh-700µ inox	1				5	23	10.2035.16	Guarn.16x21x2,1 mm +Or Vit.	1	•		•	5
4	16.1908.00	Vite DIN912 M6x80 mm inox	8				10	24	80.0552.51	Ingranag.fisso z:45 inox.	1				1
5	14.3569.05	Rosetta 6,4x11x1mm inox	8				10	25	80.0550.31	Distanziale, 12,3x27,5mm ottone	1				5
6	80.0533.51	Corpo entrata inox	1				1	26	11.4412.28	Cuscinetto 12x28x8 mm - 2RS1 inox	2	•			3
7	80.0514.51	An. Iniettore 3x2 mm inox (1)	1				1	27	10.1011.05	An. elast. I 28 inox	1	•			10
7	80.0519.51	An. Iniettore 3x2,4 mm inox (2)	1				1	28	80.0551.51	Albero di trasmissione inox.	1				1
7	80.0515.51	An. Iniettore 3x2,6 mm inox (3)	1				1	29	10.3019.10	An.OR 1,5x9,5 mm Vi 70	1	•			10
7	80.0525.51	An. Iniettore 5x3,3 mm inox (4)	1				1	30	80.0523.41	Calotta sferica A42R/R2 Al.	1				1
7	80.0526.51	An. Iniettore 4x3,2 mm inox (5)	1				1	31	16.2225.00	Grano DIN913 M8x16 mm inox	1				10
8	80.0512.84	Turbina plast.	1				3	32	16.2221.00	Grano DIN914 M8x8 mm inox	1				10
9	80.0540.22	Albero planetario completo	1				1	33	80.0513.53	An. rasamento 15,4x23x0,3mm inox	1				5
10	80.0536.38	An. Rasamento 1,2x6x2mm bronzo **	2		•		3	34	80.0507.51	Perno M12x1M-M8 F inox	1				3
11	80.0548.84	Boccola	2		•		3	35	10.2035.00	Guarn. stelo 15x20x2 mm +OR	2	•			4
12	10.3034.10	An.OR 1,5x46 mm Vi 70	3	•			10	36	10.3270.10	An.OR 3,53x59,92 mm Vi 70	1	•			10
13	80.0532.51	Flangia entrata acc.inox	1				1	37	80.0539.22	Portaug.3x1/8Npt Al+ingr.z.47	1				1
14	80.0510.53	An. rasamento 12,3x17x0,5mm inox	1				5	38	80.0505.53	An. rasamento 8,3x14x0,3mm inox	1				5
15	10.0999.05	An. elast. E 12 inox	1		•		10	39	80.0015.51	Rosetta svas. 8,5x22x4,5mm inox	1				3
16	80.0501.38	Satellite z.24 bronzo	6		•		3	40	16.1954.12	Vite DIN7991 M8x12 mm inox	1				10
17	80.0541.22	Portasatelliti+3 perni+ingran. Z.12 inox	1				1	41	14.6550.00	Grasso al teflon x30 g.>no Epdm **	1				2
18	80.0538.22	Portasatelliti+3 perni inox+ spina	1				1	42	80.0506.51	Albero di trasmissione inox	1				1
19	80.0545.31	Spina fusibile D.3mm **	1		•		5	44	80.0520.51	Pignone z.45 inox	1				1
20	80.0524.51	Corona z.60 per testina 2 stadi inox	1				1								

\*\* Su richiesta

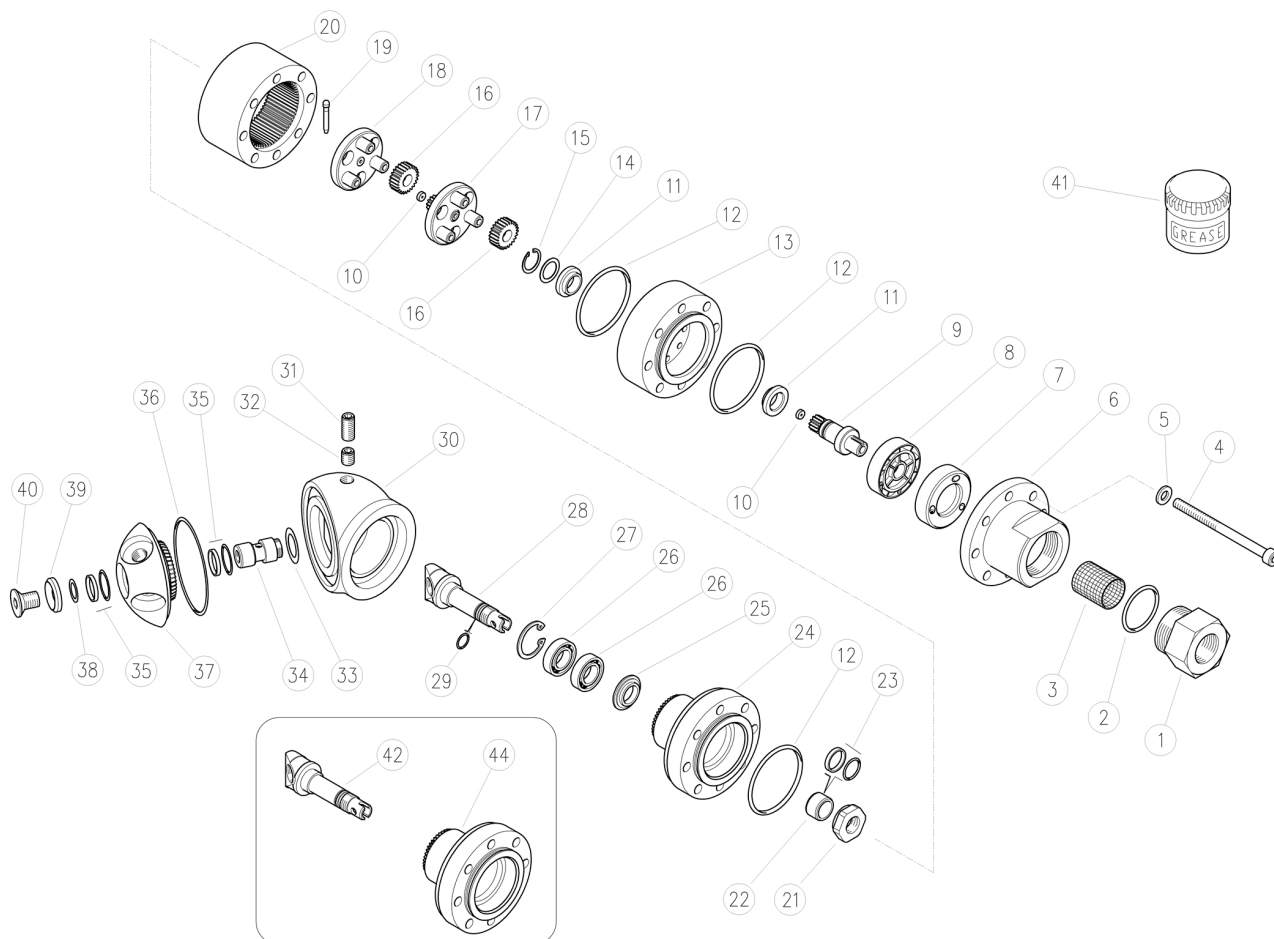
Kit	Codice	Descrizione	Q.tà
K1	25.5181.24	Kit ric.guarn. A42R 6x1pz.	1
K2	25.5182.24	Kit ric. A42/43/44 7x1pz.	1
K3	25.5183.24	A42/43/44 - kit ric.bocc+guarn.2x1	1

(1) 25.5200.20 (2) 25.5200.24 (3) 25.5200.28 (4) 25.5200.33 (5) 25.5200.34

Aggiornato al 20/07/2016

25.5200.20 A42-R2 Tank clean.,2-stage, 20 l/min  
 25.5200.24 A42-R2 Tank clean.,s/prop., 25 l/min  
 25.5200.28 A42-R2 Tank clean.,s/prop., 30 l/min

25.5200.33 A42-R2 Tank clean.,s/prop., 50 l/min  
 25.5200.34 A42-R2 Tank clean.,s/prop., 40 l/min



FINO ALLA MATRICOLA 409 COMPRESA

Pos.	P/N	Description	Q.ty	K1	K2	K3	K4		Pos.	P/N	Description	Q.ty	K1	K2	K3	K4	
1	80.0534.51	Inlet coupl., 1/2Bsp F Sst.	1					3	21	80.0504.51	Ring nut, M12x1 Sst.	1					1
2	10.3077.10	O-ring, 1,78x28,3 mm Vi 70	1	•				10	22	80.0509.51	Seal holding bushing, Sst.	1			•		3
3	28.0116.53	Strainer, D.21,5 L.26,5 mm 38mesh-700µm Sst.	1					5	23	10.2035.16	Seal, 16x21x2,1 mm+Or.iVit.	1	•			•	5
4	16.1908.00	Screw, DIN912 M6x80 mm Sst.	8					10	24	80.0552.51	Pinion z:45 sst.	1					1
5	14.3569.05	Washer, 6,4x11x1 mm Sst.	8					10	25	80.0550.31	Spacer ring, 12,3x27,5 brass	1					5
6	80.0533.51	Inlet housing, Sst.	1					1	26	11.4412.28	Ball-bearing, 12x28x8 mm - 2RS1 Sst.	2		•			3
7	80.0514.51	Ring injector, 3x2 mm Sst. (1)	1					1	27	10.1011.05	Snap ring, I 28 Sst.	1		•			10
7	80.0519.51	Ring injector, 3x2,4 mm Sst. (2)	1					1	28	80.0551.51	Propeller shaft, Sst.	1					1
7	80.0515.51	Ring injector, 3x2,6 mm Sst. (3)	1					1	29	10.3019.10	O-ring, 1,5x9,5 mm Vi 70	1	•				10
7	80.0525.51	Ring injector, 5x3,3 mm Sst. (4)	1					1	30	80.0523.41	Spherical cap -A42R/R2, Al.	1					1
7	80.0526.51	Ring injector, 4x3,2 mm Sst. (5)	1					1	31	16.2225.00	Set screw, DIN913 M8x16 mm Sst.	1					10
8	80.0512.84	Turbine, plast.	1					3	32	16.2221.00	Set screw, DIN914 M8x8 mm Sst.	1					10
9	80.0540.22	Planetary shaft, complete	1					1	33	80.0513.53	Shim ring, 15,4x23x0,3mm Sst.	1					5
10	80.0536.38	Shim ring, 1,2x6x2mm brz **	2		•			3	34	80.0507.51	Pin, M12x1M-M8F Sst.	1					3
11	80.0548.84	Bushing ring	2			•		3	35	10.2035.00	Stem seal, 15x20x2 mm +O-ring	2		•			4
12	10.3034.10	O-ring, 1,5x46 mm Vi 70	3		•			10	36	10.3270.10	O-ring, 3,53x59,92 mm Vi 70	1		•			10
13	80.0532.51	Sst. inlet flange	1					1	37	80.0539.22	Nzl hold,3x1/8Npt Al+gear z.47	1					1
14	80.0510.53	Shim ring, 12,3x17x0,5mm Sst.	1					5	38	80.0505.53	Shim ring, 8,3x14x0,3mm Sst.	1					5
15	10.0999.05	Snap ring, E 12 Sst.	1		•			10	39	80.0015.51	C/sunk washer, 8,5x22x4,5mm Sst.	1					3
16	80.0501.38	Planetary gear, z.24 brz	6		•			3	40	16.1954.12	Screw, DIN7991 M8x12 mm Sst.	1					10
17	80.0541.22	Plan. gear holder+3 pins+gear, Sst.	1					1	41	14.6550.00	Teflon grease x30g.>no Epdm **	1					2
18	80.0538.22	Planetary gear holder+3 pins, Sst.+1 pin	1					1	42	80.0506.51	Propeller shaft, Sst.	1					1
19	80.0545.31	Fuse plug, D.3mm **	1		•			5	44	80.0520.51	Pinion, z.45 Sst.	1					1
20	80.0524.51	Ring gear z.60, 2-stage cleaner, sst.	1					1									

\*\* On request

Kit	P/N	Description	
K1	25.5181.24	Seals Spares Kit - A42R 6x1pcs.	1
K2	25.5182.24	Spares Kit - A42/43/44 7x1pcs.	1
K3	25.5183.24	Spares Kit - A42/43/44 2x1pcs.	1

(1) 25.5200.20 (2) 25.5200.24 (3) 25.5200.28 (4) 25.5200.33 (5) 25.5200.34

Last updated 20/07/2016





P.A. S.p.A.

Via Milano, 13  
42048 Rubiera, Reggio Emilia - Italy

Tel +39.0522.623611  
Fax +39.0522.629600

info@pa-etl.it

[www.pa-etl.it](http://www.pa-etl.it)



COMPANY WITH QUALITY MANAGEMENT  
SYSTEM CERTIFIED BY DNV  
= ISO 9001 =